

endrich news

www.endrich.com



embedded 2014

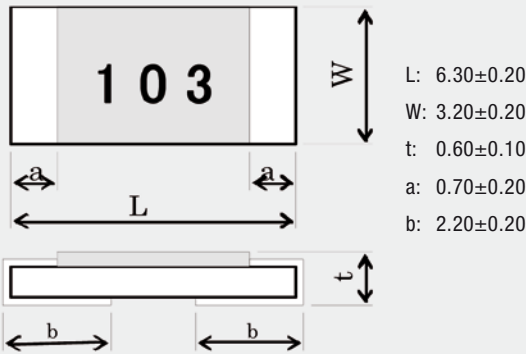
Nürnberg, 25. - 27. Februar 2014

**Willkommen auf unserem
Stand 259, Halle 1**

DICKSCHICHT CHIP-WIDERSTÄNDE – PRODUKTNEUHEITEN 2014

HIGH POWER – TFR-S SERIE

ABMESSUNGEN (mm)



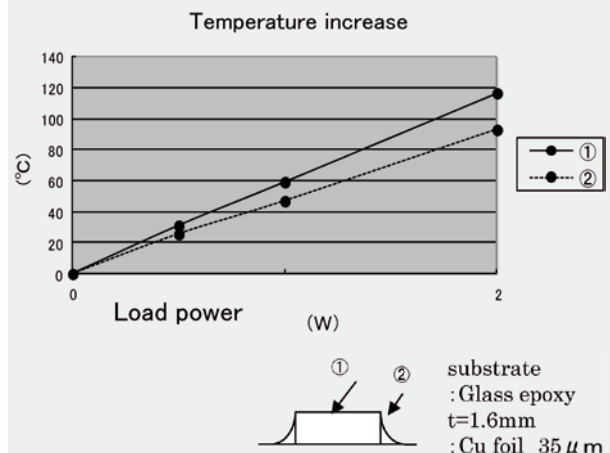
ANWENDUNGEN

- » Die neue TFR-S Serie ist geeignet für den Einsatz in Regel- und Stromversorgungseinheiten zum Überlastschutz

EIGENSCHAFTEN

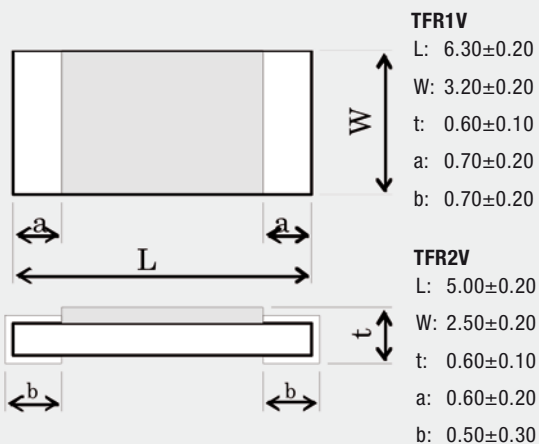
- » Chip-Baugröße 2512, Elektroden an kurzer Seite
- » Bis 2W Lastleistung in 2512 Bauform
- » Die rückseitigen Elektroden und empfohlenen Anschlussflächen führen zu optimaler Wärmeableitung
- » Widerstandswerte $0,1 \Omega \dots 1 \text{ M}\Omega$ (E96/E24), $\pm 1 \%$

TEMPERATUR-LAST TEST



HIGH VOLTAGE – TFR-V SERIE

ABMESSUNGEN (mm)



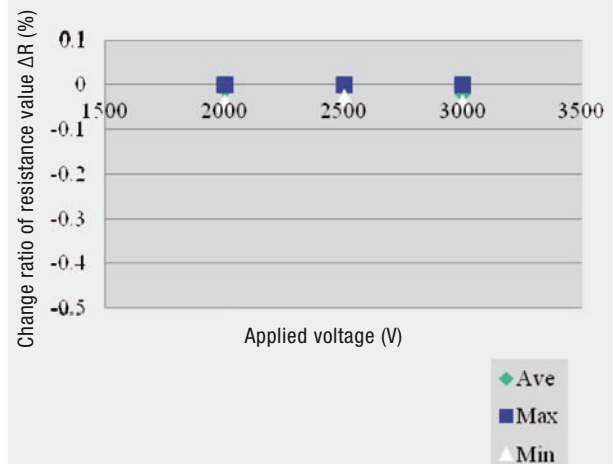
ANWENDUNGEN

- » Regeleinheiten in der Autoelektronik, z. B. Zündvorgang
- » Medizinische Geräte, z. B. Defibrillator

EIGENSCHAFTEN

- » Das einzigartige Widerstandsmuster garantiert höchste maximale Überspannungswerte von 4 kV (TFR1V) und 3 kV (TFR2V)
- » Perfekte Adhäsionsfestigkeit der Anschlussseiten
- » Widerstandswerte $0,1 \Omega \dots 1 \text{ M}\Omega$ (E96/E24), $\pm 1 \%$

ÜBERSPANNUNGSTEST TFR2V



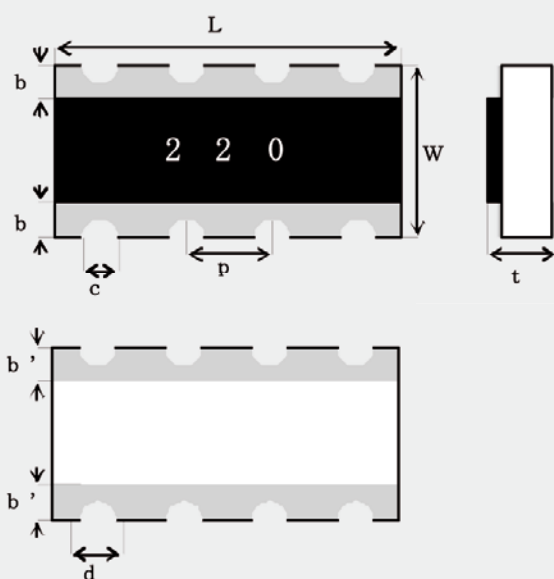
DICKSCHICHT CHIP-WIDERSTÄNDE – PRODUKTNEUHEITEN 2014

DICKSCHICHT-CHIPWIDERSTAND MIT LÄNGSSEITIGER ELEKTRODE TFH-G SERIE

EIGENSCHAFTEN

- » Durch die konkave Bauform der TFH-G Serie wird eine optimale Lötbeständigkeit und Haftung erreicht
- » Die TFH-G Serie zeichnet sich durch eine perfekte Wärmeableitung aus, z. B. Bauform 1206=0,75 W
- » Widerstandswerte 20 Ω ... 1 MΩ (E96/E24), ±1 %

ABMESSUNGEN (mm)



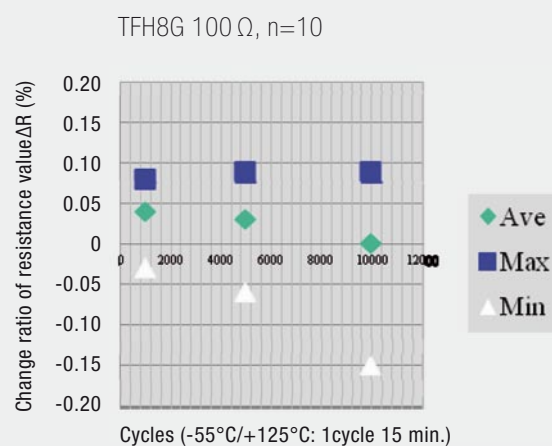
TFH8G	TFH1G
L: 3.20±0.15	L: 6.40±0.20
W: 1.60±0.15	W: 3.10±0.20
t: 0.60±0.10	t: 0.60±0.10
b: 0.30±0.20	b: 0.35±0.15
b': 0.40±0.20	b': 0.70±0.20
c: (0.30)	c: (0.30)
d: 0.40±0.20	d: 0.40±0.20
p: (0.80)	p: (1.27)

ANWENDUNGEN

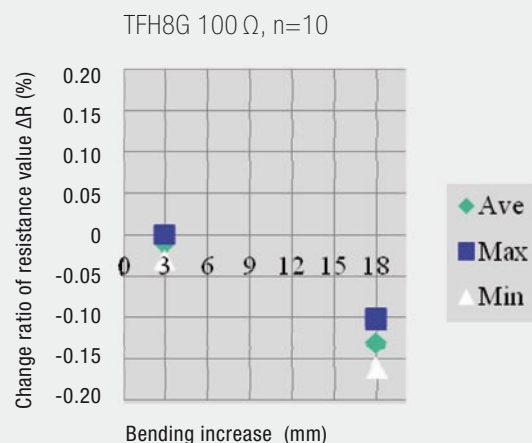
Bei sich plötzlich verändernden Umgebungstemperaturen

- » Automotive, z.B. Klimasteuerung, Steuergerät/Stromversorgung
- » Industrie, z.B. Maschinensteuerungen

TEMPERATURZYKLUS-TEST



BIEGETEST



PAM25DF25K33 – AEC-Q101 QUALIFIZIERTE 5 kW SCHUTZLÖSUNG



ProTek Devices' PAM25DF25K33 ist eine High Power TVS-Komponente, die zum Schutz vor schädlichen Auswirkungen von Überspannungsspitzen in Automotivschaltkreisen entwickelt wurde. Das AEC-Q101 qualifizierte Bauelement wurde für eine Spitzenimpulsleistung von 5000 Watt bei einer 10/1000µs Wellenform konzipiert.

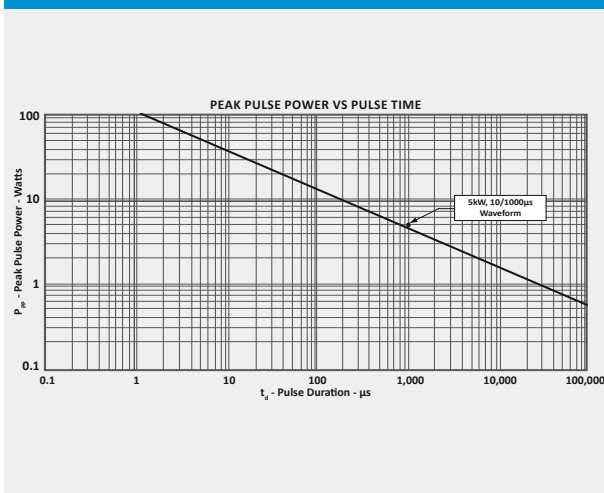
Die Schutzkomponente ist IEC 61000-4-5 (Surge) kompatibel: 48A, 8/20µs. Durch die SMD Bauform ermöglicht das unidirektional konfigurierte TVS-Bauteil eine einfache Montage auf Leiterplatten.

Der Baustein PAM25DF25K33 ist standardmäßig RoHS und REACH konform.

Bei einem Gewicht von nur 2,5 Gramm bietet das DFN-2-5KW Gehäuse ein niedrigeres Profil zu einem kostenoptimierten Preis.

Durch die bleifreie Silberplattierung ist das Bauteil auch für Reflow-Prozesse mit Temperaturen von 260 - 270 °C geeignet und erfüllt die Kriterien der Vorschrift UL 94V-0 (Entflammbarkeit von Kunststoffen).

MAX. IMPULSLEISTUNG VS. PULSDAUER



MAXIMALWERTE

PARAMETER	WERT	EINHEIT
Betriebstemperatur	T_{OPR}	-55 ... +150 °C
Lagertemperatur	T_{STG}	-55 ... +150 °C
Max. Impulsleistung (tp=8/20µs)	P_{FP}	5000 W

ELEKTRISCHE KENNDATEN/REIHE

TYPENBEZEICHNUNG	BAUTEILMARKIERUNG	NENN-SPERR-SPANNUNG V_{WM} [V]	MIN. DURCHBRUCH-SPANNUNG V_{BR} [V] @ 5mA	MAX. KLEMMSPANN. [V] @ 10/1000µs, I_{FP}	MAX. LECKSTROM I_b (µA) @ 33V
PAM25DF25K33	5U33	33	36.8	53.3 V @ 94.0 A	8

NEUE GNSS-LÖSUNGEN



PRODUKTNEUHEITEN 2014

Neue GNSS-Lösung basierend auf CSR (SiRF Star V) Serie



Im Quartal 1/2014 stellt Locosys eine neuen Generation von GNSS Receiver Modulen vor, die den IC SiRF Star V beinhalten. Die Produkte werden in unterschiedlichen Bauformen und Speichertypen produziert werden. Der Anwender kann somit ohne Layoutänderung seine bestehende Applikation mit der neuen SiRF Version aktualisieren.

Neue Bauform verfügbar



Mit der MC-1108 Serie bietet LOCOSYS eine Baureihe in kompakter Bauform an (LxB: 11.4x8.8mm), die zudem einen zusätzlichen LNA beinhaltet. Die vereinfachte PIN Belegung reduziert den Layoutaufwand. Optional zu der auf GPS ROM basierenden Basisversion (MC-1108-2R) ist dieses Modul auch als GPS-Flash (MC-1108) und GNSS-Flash (MC-1108-G/-B) Ausführung lieferbar. Muster und Evaluation Kits sind verfügbar.

CHM-3335 – GPS/GNSS & GSM/GPRS Combo Module Lösung



In einer kompakten und kleinen Bauform präsentiert sich das LOCOSYS Combo-Modul: CHM-3335. Eine kombinierte GNSS und GSM/GPRS-zertifizierte Modullösung für die präzise autonome Positions- und Geschwindigkeitsbestimmung mit

LOCOSYS Technology entwickelt und produziert qualitativ hochwertige und kosteneffiziente GNSS-Module, um GPS bzw. GPS/GALILEO und GLONASS-Daten zu empfangen und auszuwerten. GNSS-Lösungen auf höchstem Entwicklungsstand in verschiedenen Formfaktoren, die GPS, GLONASS, GALILEO, QZSS und SBAS unterstützen, auch mit A-GPS Funktion, sind lieferbar. Die wahlweise mit Flash oder ROM Speicher ausgerüsteten GNSS-Module können auch mit integrierter Antenne (Smart Antenna) bezogen werden und arbeiten im erweiterten Temperaturbereich von -40 °C bis +85 °C. Zur Unterstützung in der Entwicklungsphase und schnellem "Time to Market" bietet der Hersteller Softwareunterstützung und Evaluation Kits an.

Sprach-, SMS- und Datenfunktion via GSM/GPRS. Das Modul kann gleichzeitig mehrere Satellitenkonstellationen erfassen und verfolgen, einschließlich GPS, Beidou-, GLONASS- und SBAS QZSS. Optional wird mit der Type CSM-2228 eine SMD-Version verfügbar sein.

BeiDou Mouse „plug and play“



Das kompaktes Design ermöglicht es dem Kunden auf einfachste Art und Weise einen BeiDou-Empfänger zu installieren! Optional gibt es USB-, PS2-, RJ11-, Telefon- und Mini-USB-Stecker. Neben der BeiDou-Mouse bietet Locosys weitere GPS-Mouse Lösungen: GPS-Mouse (ROM Basis/Flash-Basis) und GNSS-Mouse (ROM-Basis/Flash-Basis, GPS + GLONASS/GPS + Beidou).

ST-1612-T Präzisions-Timing GNSS-Modul

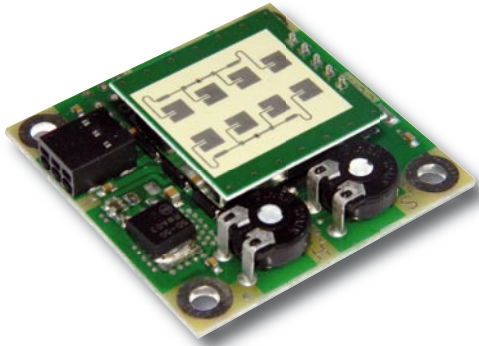


Das Locosys ST-1612-T Modul kann gleichzeitig mehrere Satellitenkonstellationen erfassen und verfolgen, einschließlich GPS und GLONASS. Das ST-1612-T bietet T-RAIM Algorithmus und einen „Position Hold Auto Survey Mode“. Außerdem ist 1 PPS-Ausgang verfügbar mit nur einem sichtbaren Satelliten. Das Präzision GNSS Timing Module findet seinen Einsatz in Kommunikationsbasisstationen oder Stromnetzen.

Wichtig:

Bei einer Antennengröße < 25x25mm ist dringend eine Feinabstimmung erforderlich. Dieser Service wird von Locosys angeboten.

RADAR-BEWEGUNGSMELDER – RFA1



EIGENSCHAFTEN

- » Low Power Radarbewegungsmelder
- » Empfindlichkeit einstellbar (1-10 m für Personen)
- » Haltedauer einstellbar von 1 s ... 30 min
- » Objekte mit Geschwindigkeiten von 1 cm/s ... 80 km/h werden erkannt
- » Dauerbetrieb oder gepulste Betriebsart wählbar
- » Betriebsspannung DC 6V ... 15V
- » Nur 7 mA Betriebsstrom im gepulsten Modus
- » Unterdrückt Störimpulse durch Fluoreszenzlampe

PINBELEGUNG

- 1 GRD
- 2 Vcc 6 .. 24 V
- 3 OUT (open collector)

DETEKTIONSFELDER

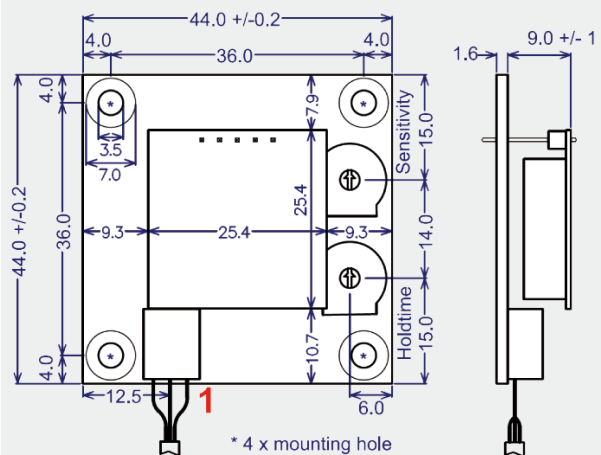
Der RFA1 kann wie im untenstehenden Bild dargestellt oder um 90° gedreht montiert werden. Bei Montage um 90° gedreht, ergibt sich ein größeres Detektionsfeld (siehe rechtes Diagramm).

Der **RFA1 ist ein Bewegungsmelder**, der auf Mikrowellen basiert und Objekte mit Geschwindigkeiten von wenigen cm/s bis 80 km/h detektieren kann. Er besteht aus einem Radartransceiver-Modul, welches auf ein Prozessorboard montiert ist. Der Ausgang ist als Open-Kollektor ausgeführt mit einer einstellbaren Haltezeit von 1 s bis 30 min. Durch einen intelligenten Pulsbetrieb kann die Stromaufnahme des Moduls auf unter 10 mA gesenkt werden. Die Empfindlichkeit ist einstellbar auf Werte zwischen 1 und 10 m für die Detektion von Personen.

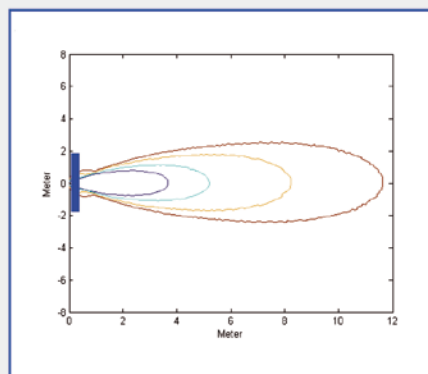
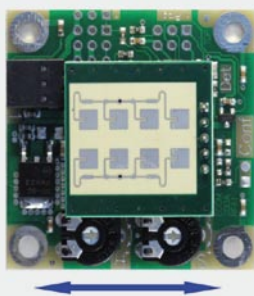
ANWENDUNGEN

- » Energiesparfunktion in Geräten
- » Bewegungsmelder, Präsenzmelder
- » Überwachung, Alarmanlagen
- » Beleuchtungstechnik

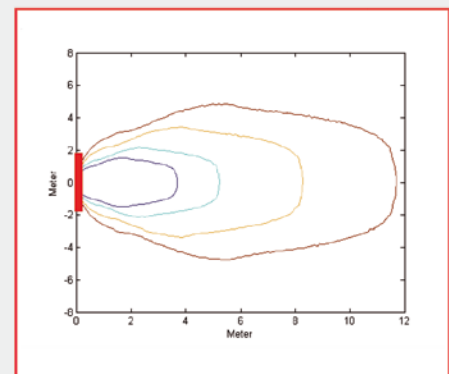
ABMESSUNGEN (mm)



DETEKTIONSFELDER IN ABHÄNGIGKEIT DER MONTAGEVERSION DES BEWEGUNGSMELDERS RFA1



Frontal response diagram



Frontal response, RFA1 turned by 90°

RADAR-BEWEGUNGSMELDER – RFA1

FUNKTIONSBESCHREIBUNG

Der **RFA1** ist ein Bewegungsmelder, der auf dem Radarmodul **K-LC1a** (Technische Daten siehe nächste Seite in dieser endrich News) von **RFbeam** basiert. Die Signalaufbereitung, die Signalverstärkung und der Abtastmechanismus sind diskret aufgebaut, das Timing und die Ausgabe des Signals erfolgt durch einen Microcontroller.

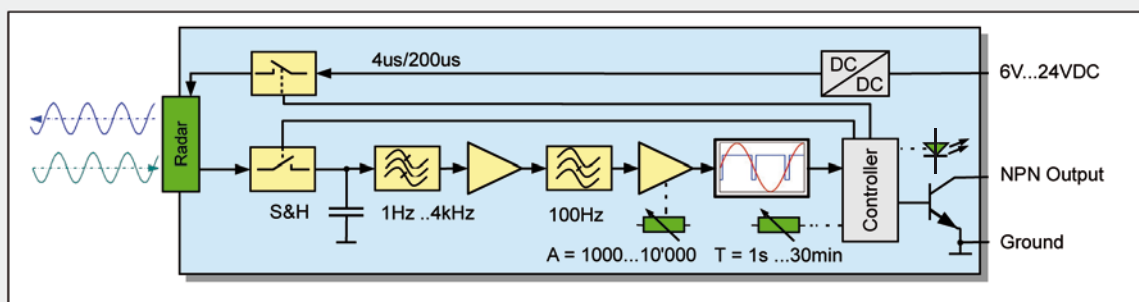
Der **RFA1** kann auf zwei Arten betrieben werden:

- Dauerbetrieb, bei dem der Radartransceiver ununterbrochen arbeitet.
- Pulsbetrieb, bei dem das Radarmodul nur ca. 4 μ s in Betrieb ist und danach für 200 μ s ausgeschaltet wird, d.h., duty-cycle von ca 2 %.

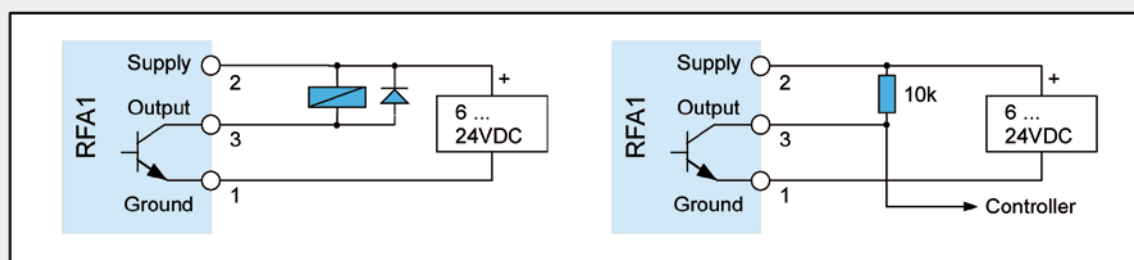
Während der Pausenphase wird das Signal des Radarmoduls in einem Sample-and-Hold-Schaltkreis zwischengespeichert.

Die Ausgangsfrequenz des Radarmoduls ist 44 Hz/km/h oder 158 Hz/m/s. Die Amplitude des Ausgangssignals hängt von der Reflektivität und dem Abstand des Objekts ab und liegt im Bereich einiger μ V bis wenige mV. Das Signal durchläuft einen Bandpassfilter und zusätzlich einen 100 Hz Filter, durch den die Störsignale von 50 Hz-Fluoreszenzlampen ausgefiltert werden. Es folgt eine einstellbare Verstärkerstufe, welche das Signal an einen Fenster-Komparator übergibt. Dieser übergibt das Signal (doppelte Frequenz!) an einen Microcontroller, der weitere Filteraufgaben, das Sample-and-Hold-Timing sowie die Signalausgabe übernimmt.

BLOCKSCHALTBIOD

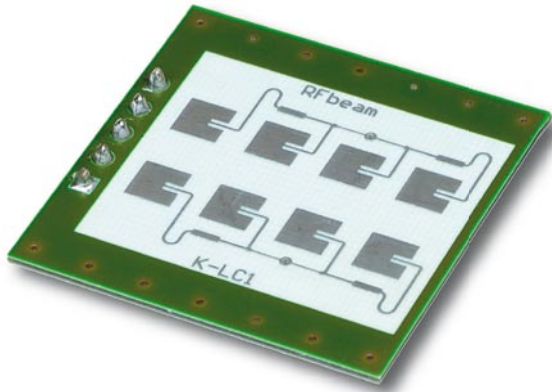


APPLIKATIONEN



Examples: Left Relais, Right Controller

RADAR TRANSCEIVER K-LC1A



EIGENSCHAFTEN

- » 24 GHz Short Range Transceiver
- » Abstrahlcharakteristik 80°/34°
- » 100 MHz sweep rate
- » Low Cost
- » Geringe Baugröße: 25mm × 25mm × 6mm
- » Detektionsabstand für Personen: 12 m

ANWENDUNGEN

- » Sicherheitstechnik
- » Industrielle Sensoren
- » Einfache Abstandsmessungen auf kurzer Distanz
- » Highspeed Datenübertragung auf kurzen Distanzen
- » Bewegungsmelder für die Licht- und Gebäudetechnik

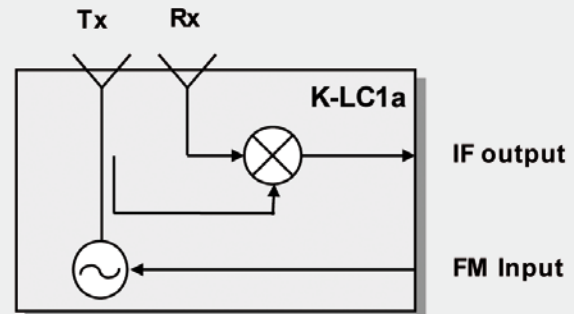
Das Radarmodul **K-LC1a** ist ein Low-Cost Radarsensortransceiver für kurze Detektionsdistanzen. Die Antennen sind als 8-fach-Patch-Antenne ausgeführt mit einer asymmetrischen Abstrahlcharakteristik.

Die typischen Anwendungen sind Bewegungsmelder im Bereich der Sicherheits- und Beleuchtungstechnik.

In der Gebäudeautomation stellt dieses Produkt aufgrund des sehr guten Preis-Leistungsverhältnisses eine interessante Alternative zu PIR-Sensoren dar.

Die Bandbreite des IF-Ausgangs von DC bis 50 MHz erlaubt eine Geschwindigkeitsmessung über einen weiten Bereich und eröffnet damit viele neue Anwendungen. Messungen von Abständen auf Basis FSK und FMCW sind mit diesem Modul prinzipiell möglich.

BLOCKSCHALTBILD



new

Für weitere Informationen ist zuständig: Dr. Wolf · Tel. +49(0)7452-6007- 23 · e-mail: t.wolf@endrich.com

ZENTRALE

ENDRICH Bauelemente Vertriebs GmbH · P.O.Box 1251 · D-72192 Nagold
 T +49 (0) 7452 6007-0 · F +49 (0) 7452 6007-70
 endrich@endrich.com · www.endrich.com

VERTRIEBSBÜROS IN EUROPA

Frankreich:

Angers: T +33/2 41 80 33 54 · v.rousseau@endrich.com
 Paris: T +33/1 46 05 99 13 · e.cosperec@endrich.com

Österreich & Slowenien

Wien: T +43/1 66 52 52 521 · a.schwaha@endrich.com



Ungarn:

Budapest: T +361 / 2 97 41 91 · z.kiss@endrich.com

Schweiz – Novitronic:

Zürich: T +41/44 306 91 91 · info@novitronic.ch

Spanien:

Barcelona: T +34/93 217 31 44 · spain@endrich.com

Bulgarien:

Sofia: T +359 / 2 929 46 17 · veka@engineer.bg